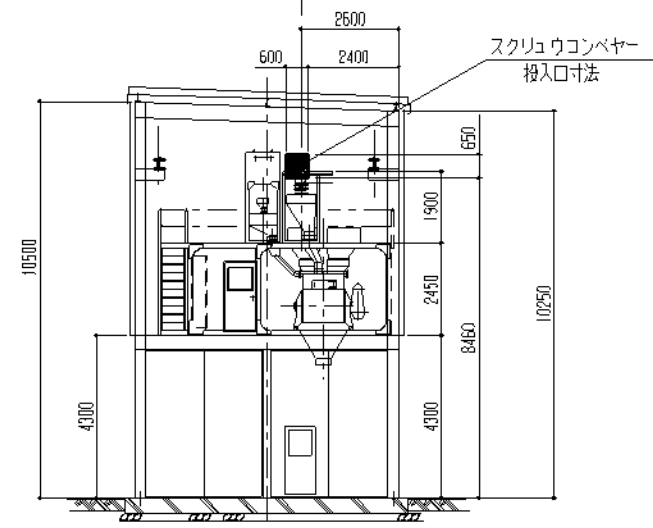
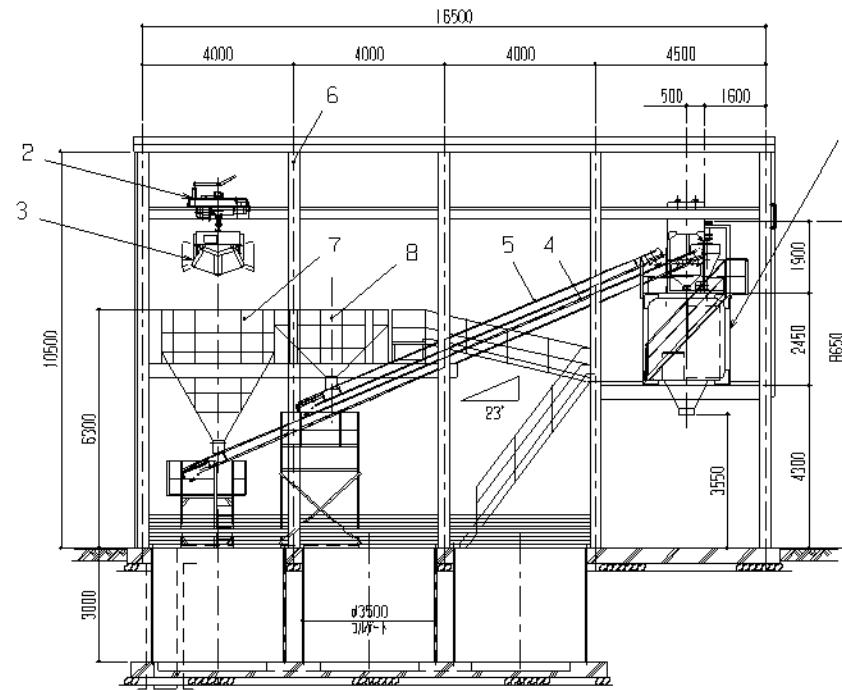
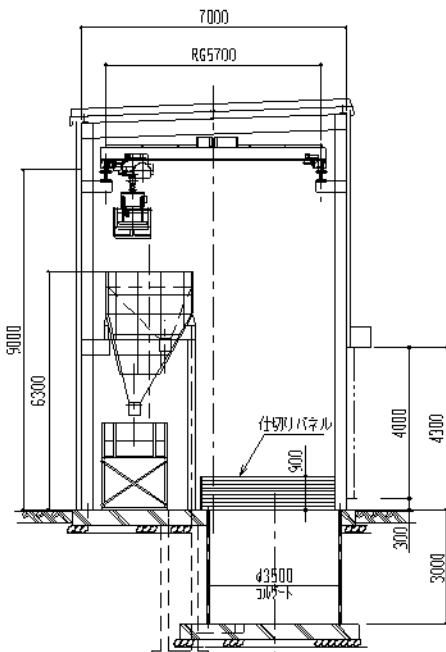
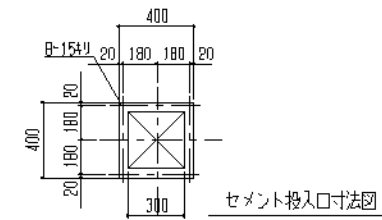
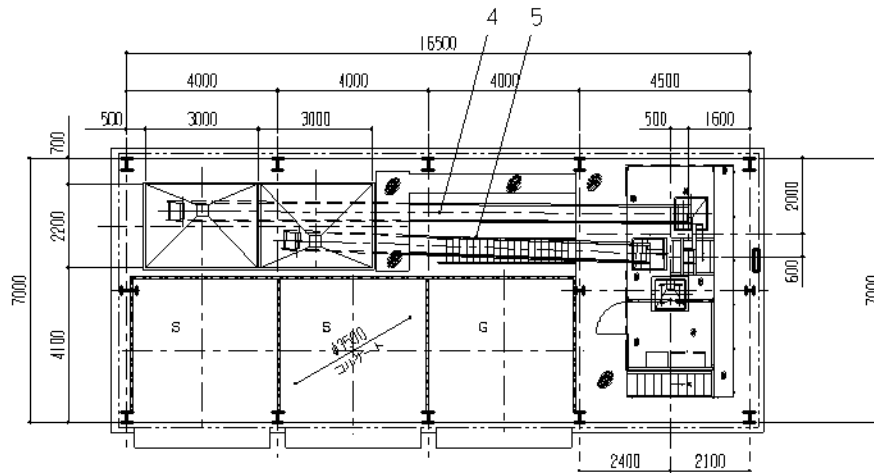
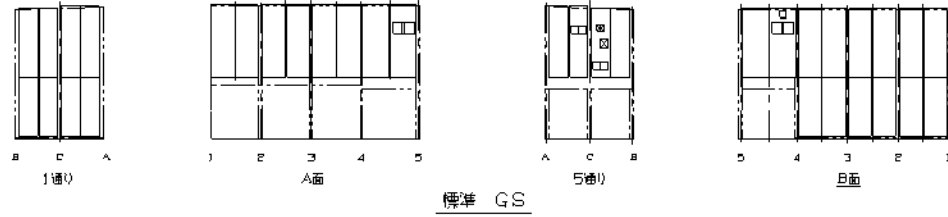


符号	変更理由	年月日	担当
△			
△			
△			

(50Hz)

No	名称	仕様	数	動力
1	パッチユニット	MKG-500KBD-TME	1	18.5+3.7+1.5
2	天井クレーン	吊上荷重 2.82t 定格荷重 2.0t	1	4.1+0.5+0.15+2
3	油圧バケット	0.6M <sup>3</sup> 油圧式	1	3.7
4	砂ベルトコンベヤー	400 <sup>W</sup> ×15.0 <sup>M</sup> 逆送、ダスト受付	1	1.5
5	砂利ベルトコンベヤー	400 <sup>W</sup> ×10.5 <sup>M</sup> 逆送、ダスト受付	1	1.5
6	建屋	16.5 <sup>W</sup> ×7.0 <sup>D</sup> ×10.5 <sup>H</sup> 手動シャッター幅3面3.5 <sup>W</sup> ×4.0 <sup>H</sup>	1	
7	砂ホッパー	13.0M <sup>3</sup> バイブレーター付	1	0.2
8	砂利ホッパー	6.0M <sup>3</sup>	1	
OP1	温水設備	MU-60-30 オイラー式水機 3M <sup>3</sup>		0.75+0.4 130V-0.15
OP2	自動スランプ調整装置			
OP3	床座席	自動シェーキング		1.5+0.1
OP4	特殊材料計量装置			
OP5	外装材	カラータタシ・サイディング		
OP6	外装錠	標準・G5・G5B		
OP7	照明設備	水切付-300W×11 数量-300W×11		
OP8	電動シャッター	3.5 <sup>W</sup> ×4.0 <sup>H</sup> 面		100V-0.1*
OP9	指定塗装色			

電力用 KW  
動力合計 36.70 KW  
100V KW



- 記事
1. セメント供給能力は、10~15T/Hとしてください。
  2. 1次給水は、圧力2.0kpa/cm<sup>2</sup>以内で、口径2Bにてお願ひします。
  3. 電源の供給は、200V/220V 100/110Vで、貴社にて分電盤及び1次配線工事を行ってください。

品番	部品名	材質	数量	備考	数量
発注者				作成日 08/3/31	製図
納入先				尺度 1/100	設計
件名	管理ヤード3槽式				照査
	全体参考図			図番 A08089	承認
MEIGI ENGINEERING CO., LTD.				FD.No	7/4,8