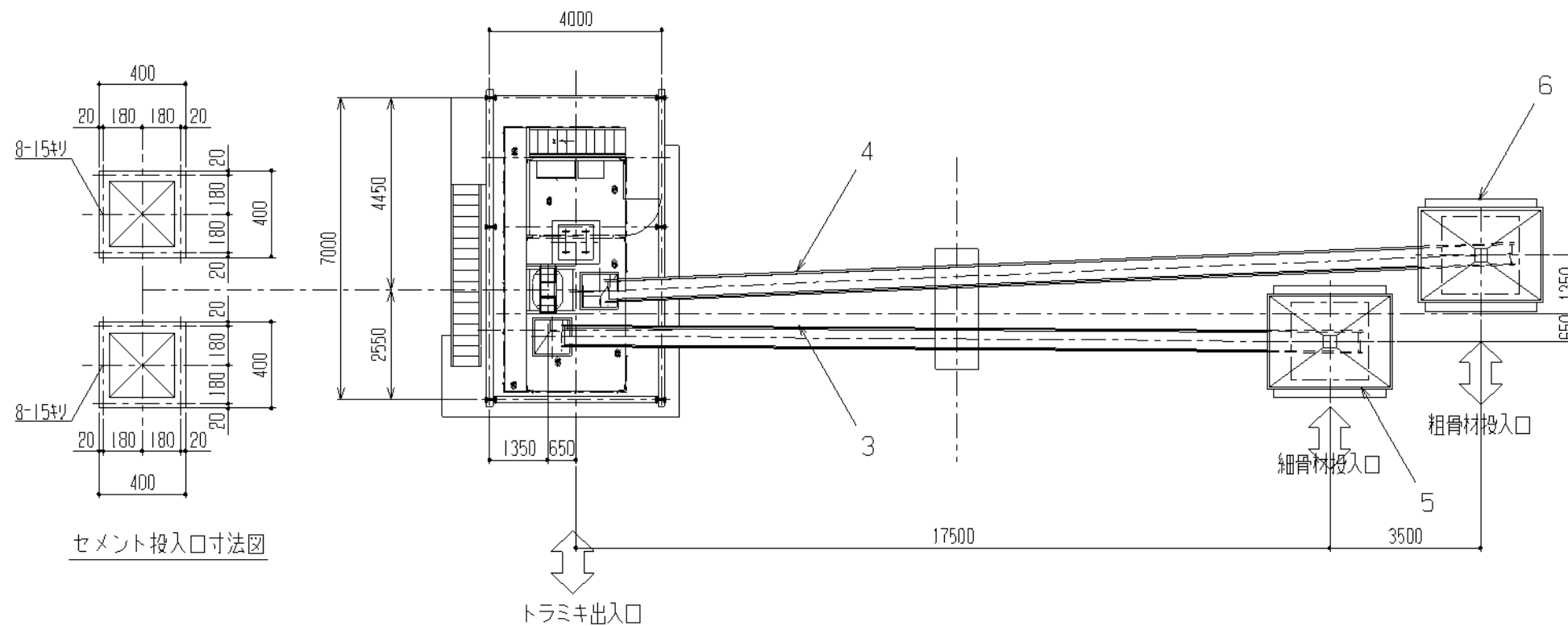


符号	変更理由	年月日	担当
①			
②			
③			

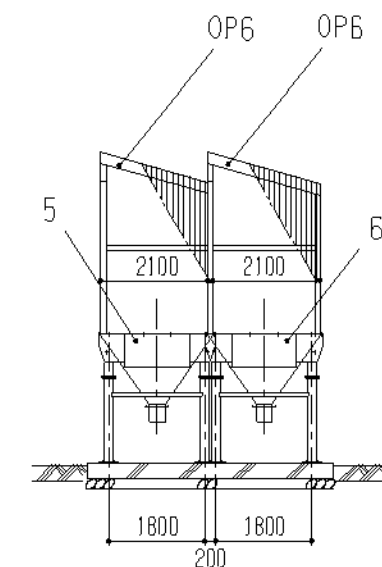
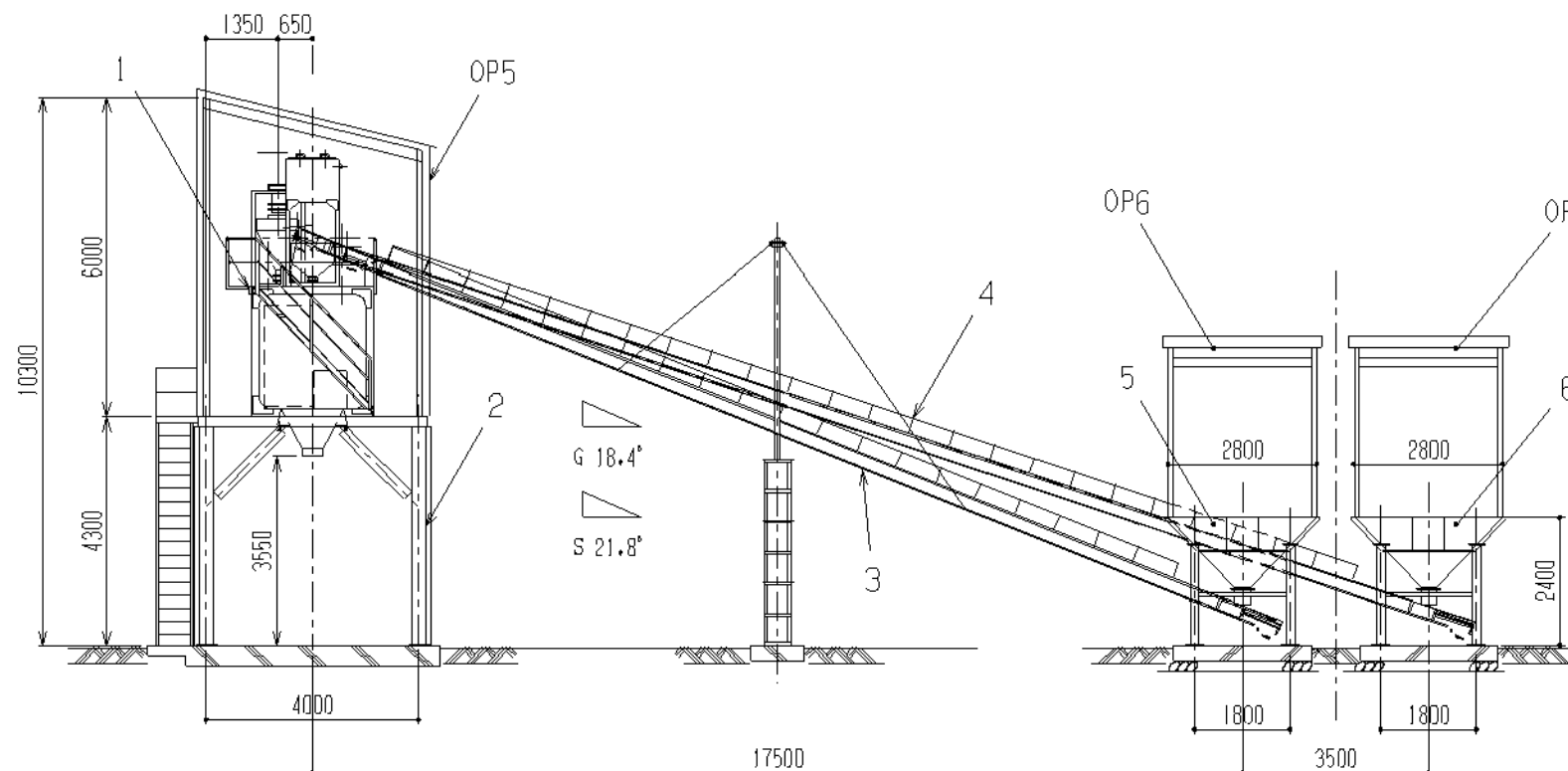
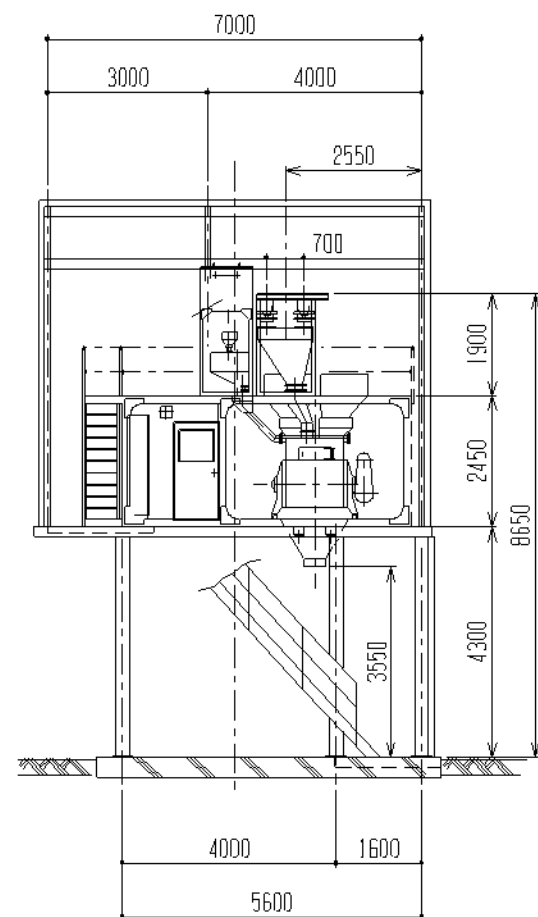
(50Hz)

No	名称	仕様	数	動力
1	パッチユニット	MKS-500KBD-TME (SN2)	1	22.0+3.7+1.5
2	架台	鉄骨製 階段付き	1	
3	砂ベルトコンベヤー	400 <sup>W</sup> ×20.0 <sup>M</sup> 逆巻, 雨カバー, 脚付	1	2.2
4	砂利ベルトコンベヤー	400 <sup>W</sup> ×22.5 <sup>M</sup> 逆巻, 雨カバー, 脚付	1	2.2
5	砂ホッパー	2.6M <sup>3</sup> バイブレーター付	1	0.2
6	砂利ホッパー	2.6M <sup>3</sup>	1	
OP1	温水設備	MU-60-30 ホイラー式 水槽 3M <sup>3</sup>		0.75+0.4 100V-0.19
OP2	自動スランプ調整装置			
OP3	集塵機	自動シェーキング		1.5+0.1
OP4	特殊材料給量装置	SEC練り付録	1	
OP5	パッチャ 上層	4.0W×7.0D×9.8H		
OP6	ホッパー 上層	2.8W×2.1D×3.4H		
OP7	外装材及び範囲	カラートタン・サイディング 標準・G5・G5B		
OP8	照明設備	蛍光灯-40W 投光器-300w 灯		
OP9	指定塗装色			

電灯用 --- KW  
動力合計 31.80 KW  
100V --- KW



セメント投入口寸法図



記事

- セメント供給能力は、10~15T/Hとしてください。
- 1次側給水は、圧力2.0kg/cm<sup>2</sup>以内で、口径2Bにてお願いします。
- 電源の供給は、200/220V 100/110Vで、貴社にて分電盤及び1次側配線工事を行ってください。

品番	部品名	材質	台数	全数量	備考	部重	全重
	発注者				作成日 2014/3/31		製図 松岡
	納入先				尺慮 1/100		設計
	件名	ホッパー2槽式					照査
	参考図	(SEC練りプラント)			図番 B14166		承認
	MEIGI ENGINEERING CO., LTD.				FD, No		7/11, 名