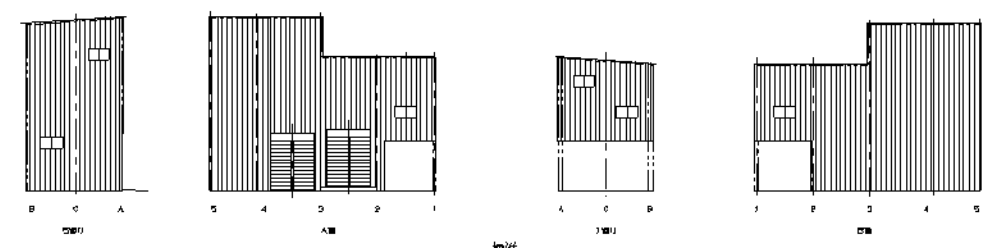
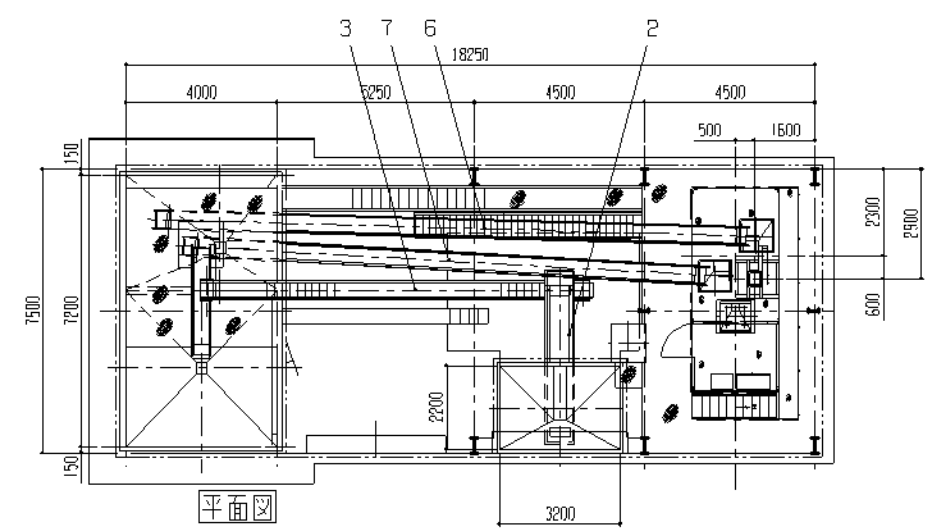


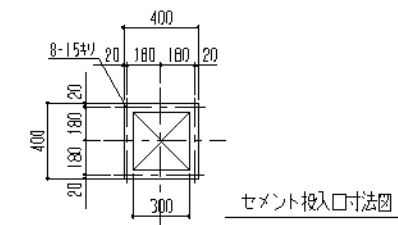
符号	変更理由	年月日	担当
△			
△			
△			



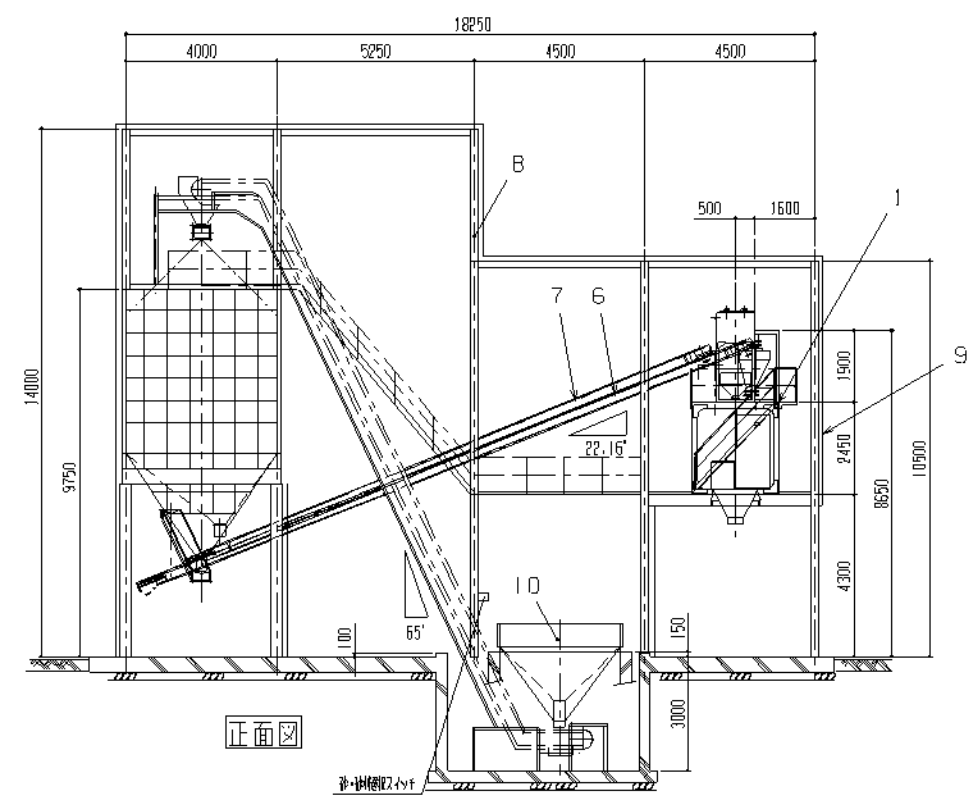
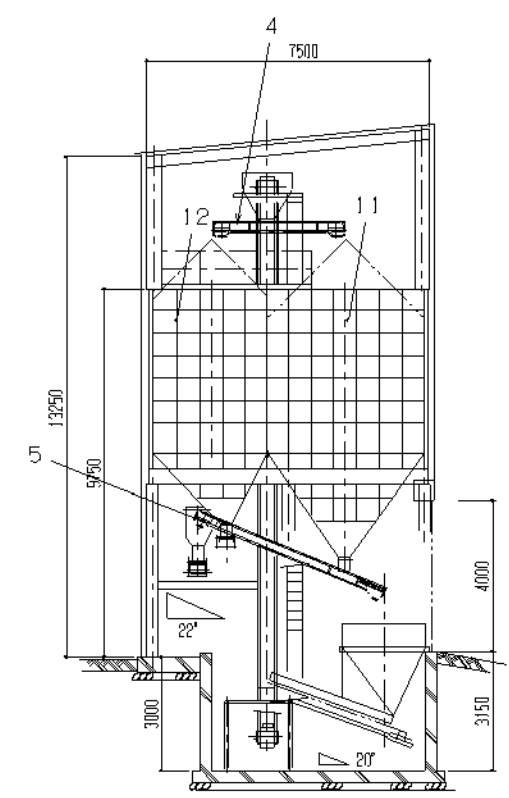
縦断



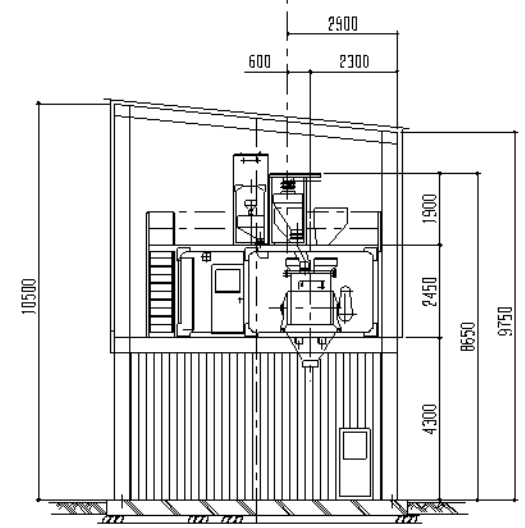
平面図



セメント投入口寸法図



正面図



(50Hz)

No	名称	仕様	数	動力
1	パッチユニット	MKS-500KBE-TME	1	18.5+3.7+1.5
2	ベルトフィーダー	500 <sup>W</sup> × 3.8 <sup>M</sup> 45 <sup>1/h</sup>	1	2.2
3	フレックスベルトコンベヤー	600 <sup>W</sup> × 19.4 <sup>M</sup> 45 <sup>1/h</sup> ダスト処理ベルトコンベヤー付	1	5.5+1.5
4	正逆ベルトコンベヤー	450 <sup>W</sup> × 3.5 <sup>M</sup> ダスト受付	1	1.5
5	砂1ベルトコンベヤー	400 <sup>W</sup> × 5.5 <sup>M</sup> 逆送・ダスト受付	1	1.5
6	砂2ベルトコンベヤー	400 <sup>W</sup> × 17.5 <sup>M</sup> 逆送・ダスト受付	1	2.2
7	砂利ベルトコンベヤー	400 <sup>W</sup> × 15.0 <sup>M</sup> 逆送・ダスト受付	1	2.2
8	建屋	18,25 <sup>W</sup> × 7,5 <sup>D</sup> × 14,0 <sup>H</sup>	1	
9	外装	カラートタン 手動シャッター〜3面 3,5 <sup>W</sup> × 4,0 <sup>H</sup>	1	
10	骨材受入 ホッパ	6,0M <sup>3</sup> バイブレーター付	1	0.2+2
11	砂 ホッパ	80,0M <sup>3</sup> ノッカー・バイブレーター付	1	0.1+2+1.5
12	砂利 ホッパ	50,0M <sup>3</sup>	1	
OP1	温水設備	MU-60-40 ボイラー式 木種4M <sup>3</sup>		0.75+0.4 100V-0.17
OP2	自動スランプ調整装置			
OP3	兼塵機	自動クリーニング		1.5+0.1
OP4	ミキサー自動洗浄装置			7.5+0.05+4+1.5
OP5	トラミキ部設置調整			
OP6	照明設備	水銀灯300W- 灯 投光器300W- 灯 蛍光灯140W - 灯		200V-
OP7	特殊材料計量装置			
OP8	外装材及び範囲	サイディング 標準・G5・G5B		
OP9	電動シャッター	3,5 <sup>W</sup> × 4,0 <sup>H</sup> 面		100V-0.1+3
OP10	指定塗装色			
OP11	屋根部雪対策設備			
OP12	骨材ホッパ一俣温設備	ジェットヒーター式		ジェットヒーター(鉄線)
OP13	骨材受入れ部外装	カラートタン・サイディング		
OP14	トラックミキサー取寄せ	電動シャッター〜3,5 <sup>W</sup> × 4,0 <sup>H</sup>		100V-0.1

電灯用 KW  
動力合計 53.24 KW  
100V KW

記事

1. セメント供給能力は、10〜15T/Hとしてください。
2. 1次給給水は、圧力2.0kg/cm<sup>2</sup>以内で、口径2Bにてお願います。
3. 電源の供給は、200/220V 100/110Vで、貴社にて分電盤及び1次配線工事を行ってください。

品番	部品名	材質	数量	備考	数量
発注者				作成日 08/4/14	製図
納入先				殿 尺度 1/100	設計
件名	骨材自動供給式パッチャプラント設備				照査
	全体参考図			図番 A08024	承認
MEIGI ENGINEERING CO., LTD.				FD.No	77/k.8